

Taller Inti



Espinar / CUSCO



El Horno solar doble



1. Introducción

Bienvenidos al mundo de la cocción solar! Con esta tecnología, que es una novedad para muchos en el mundo, usted podrá cocinar cualquier tipo de alimentos, sin gastar combustible: ni leña, ni bosta, ni keroséne, usando solamente el calor del sol.

Este folleto le enseñará como armar un horno solar (adecuad para una familia), usando materiales y herramientas comunes en la zona. En este horno, podrá cocer papas, chuños...etc. (hasta 8 kilos), ocas, camote, granos (arroz, quinua), carne, caldo, pan, tortas, galletas y muchas otras cosas. Siempre que haya sol, puede gastar menos combustible y ahorrar trabajo aprovechando de la energía que Dios nos regala.

2. ¿Porqué un horno solar?

La bosta sigue siendo la fuente de energía más importante para la gente de la sierra. Las familias se ven obligadas a ocupar cada vez más horas al día para recolectar bosta ya que no tienen la posibilidad de pagar el alto valor de los combustibles. Por el contrario, la energía solar es gratuita, abundante y eficaz. La bosta debe ser utilizada como fertilizante en la chacra para que las verduras crezcan mejor en calidad tamaño y cantidad.

Ahorro en dinero. Mientras hay sol se puede cocinar con él. El sol es gratis!

Tu pueblo, tiene días soleados en gran parte del año, aprovecha!, cocinar con el sol te permite ahorrar dinero (no cuesta, no ensucia tus ollas), cuida tu salud (no hecha humo); te protege (no hay peligro de incendio); piénsalo!.

Que desventajas tiene e horno solar?

- No funciona sin brillo solar, se requiere para estos días sin sol una cocina tradicional, con bosta, leña o kerosén.
- Hay que acostumbrarse a cocinar en el patio en vez de la casa.

El horno solar funciona por medio del fenómeno que se llama el "efecto invernadero". Los rayos del sol entran por los vidrios y se absorben en la olla negra, o en el fondo negro de la caja. Luego no puede escapar porque la ventana está cerrada, la temperatura se almacena y aumenta hasta llegar al punto para cocinar. La temperatura en esta cocina puede llegar hasta 200°C.

3. Sugerencias para el uso

Es importante usar ollas negras. Si tienes ollas nuevas que no son de color negro, se pueden pintar.

El horno solar siempre demora más que el fuego en cocinar los mismos alimentos. Es importante empezar temprano, y dejar la comida cocinando mientras se realiza otros trabajos (la comida no se quema). El tiempo de cocción depende de la cantidad de comida a cocinar, y por supuesto del sol.

Si hay algunas nubes en el cielo, todavía se puede cocinar. Pero si la mitad del cielo (o más) está nublado, tiene que usar otra cocina tradicional.

Después de una o dos horas, se debe girar el horno y ajustar los reflectores para que siga mirando al sol, para tener la máxima eficiencia.



4. Consideraciones a tener en cuenta:

1. En casos de preparaciones con carne fresca (pollo, res, cordero, etc.) es importante rociarlas en aceite (puede ser el aderezo), para evitar que la preparación tenga un color desagradable (negruzca o rojiza por la sangre que la carne generalmente contiene).
2. Para cocinar carne, pollo o pescado, es preferible ponerlas en agua caliente o refritas para evitar oscurecimiento de la sopa.
3. En caso de preparaciones con granos secos (maíz, trigo, cebada, etc.), o menestras (como frijoles, habas, lentejas, etc.) es necesario remojarlas en agua 12 horas antes, es decir, de un día para el otro, esto con la finalidad de que se cocinen bien y rápidamente.
4. En casos de preparaciones "secas" como el arroz graneado, use menos agua de lo que usaba normalmente. Una taza de agua por cada taza de arroz.
5. Para cocinar verduras use poca agua para cocinarlas, esto acelerará la cocción, además que permite mayor conservación de vitaminas.
6. Para sopas y almuerzos, use ollas bajas (chatas), es mejor usar toda la superficie de la cocina a un espacio pequeño y alto, esto ayudará a agilizar la cocción.

5. Tabla de cocinar

Alimentos	Cantidad	Tiempo
Papas enteras sin agua	2 - 4 Kg.	2 ½ hrs.
Papas en agua	2 - 4 Kg.	2 - 3 hrs.
Arroz	1 - 2 Kg.	1 - 2 hrs.
Queque	1 - 2 Kg.	1 ½ - 2 ½ hrs.
Menestras (fréjol, habas)	½ - 1 Kg.	3 - 4 hrs.
Galletas	½ - 1 Kg.	½ - 1 hrs.
Huevos fritos	2-10 unidades	10 minutos

Trucha a la olla

Ingredientes por 6 personas

- 6 truchas ya limpias sin espinas
- Sal
- Sazonador y pimienta
- Limón y aceite

Preparación

Lave las truchas y sécalas. Pone sal, sazónador, pimientas y rocíelas con el jugo del limón después úntalas con el aceite. Póngala en la olla ya calentada en el horno. Cobra la olla y espera unas dos horas. Sirva con papas, yuca o arroz y una ensalada. Aprovecho! (Receta de la Sra. Santuza de Gonzales)

Bistec a la olla

Ingredientes por 6 personas

- 1 kg de carne fileteada
- 1 kg de papas en rodajas
- 4 tomates
- 2 cebollas
- 5 dientes de ajo
- 1/4 de cucharada de pimienta molida
- 1/4 de cucharada de comino molido
- Sal al gusto

Preparación

Caliente el aceite luego echar tomate, cebolla, ajo, comino, pimienta y sal. Añadir la carne fileteada, esperar un rato, poner 1/2 tasa de agua, las papas y dejar cocinar. Aprovecho! (Receta del Señor. Maximo Taco Ramirez)

6. Mantenimiento

Para mejor rendimiento, limpie el vidrio y los reflectores cuando se encuentren sucios.

7. Cómo se arma una cocina solar

Las herramientas que se van a usar son: tijera para cortar plancha de metal, martillo, alicate, regla o cinta métrica, escuadra, sierra para cortar madera, plumón, lija para metal, lija para madera, desarmador, tijera para cortar papel, cuchillo.



Relación de materiales				
Numero	Nombre	Cantidad	Costo en Soles	Dimensiones en [cm]
A	Calamina			
A1	Hoja de metal	1	24.00	131x74x0.03
	Pintura		1.00	Negro mate
	clavos	16	0.10	1/2"
B	Marco para vidrio			
B1	Listones	2		1.8x6x50
B2	Listones	2		1.8x6x83.5
B3	Listones	2		2.6x1x45.4
B4	Listones	2		2.6x1x79
B5	Listones	2		1x1x45.4
B6	Listones	2		1x1x78.5
B7	Listones	1		1x1.5x83
B8	Jebe	2	0.10	1.8x12.5x0.1
B9	Madera	2	0.10	1.8x2.5x0.8
	Vidrios	2	22.00	79x45.5x0.3
	Clavos	20	0.20	1"
	Tornillos	16	2.00	1"
	Chinche	8	0.10	1/4"
C	Marco para calamina			
C1	Listones	1		2.5x6x82.5
C2	Listones	1		2.5x5x82.5
C3	Listones	2		2.5x5x52.2
	Clavos	16	0.10	2"
	Bisagra	3	3.00	2"
	Tornillos	8	1.00	2"

Relación de materiales				
Numero	Nombre	Cantidad	Costo en Soles	Dimensiones en [cm]
D	Paredes y base			
D1	Triplay	1		82.5x36.6x0.4
D2	Listones	1		1.5x1.5x79.5
D3	Listones	3		1.5x1.5x38.5
D4	Listones	2		1.5x1.5x35
	Clavos	20	0.20	1/2"
D5	Triplay	2		47.9x36.6x0.4
D6	Listones	2		1.5x1.5x37
	Clavos	8	0.10	1/2"
D7	Triplay	1		82.5x13.5x0.4
D8	Listones	1		1.5x4x30
D9	Listones	2		1.5x1.5x11
D10	Listones	1		1.5x1.5x79.5
	Clavos	12	0.15	1/2"
	Jalador	1	2.00	3x3x12
	Tornillos	6	0.50	1"
D11	Triplay	1		83.5x41x0.4
D12	Listones	3		1.5x1.5x40.8
	Clavos	8	0.10	1/2"

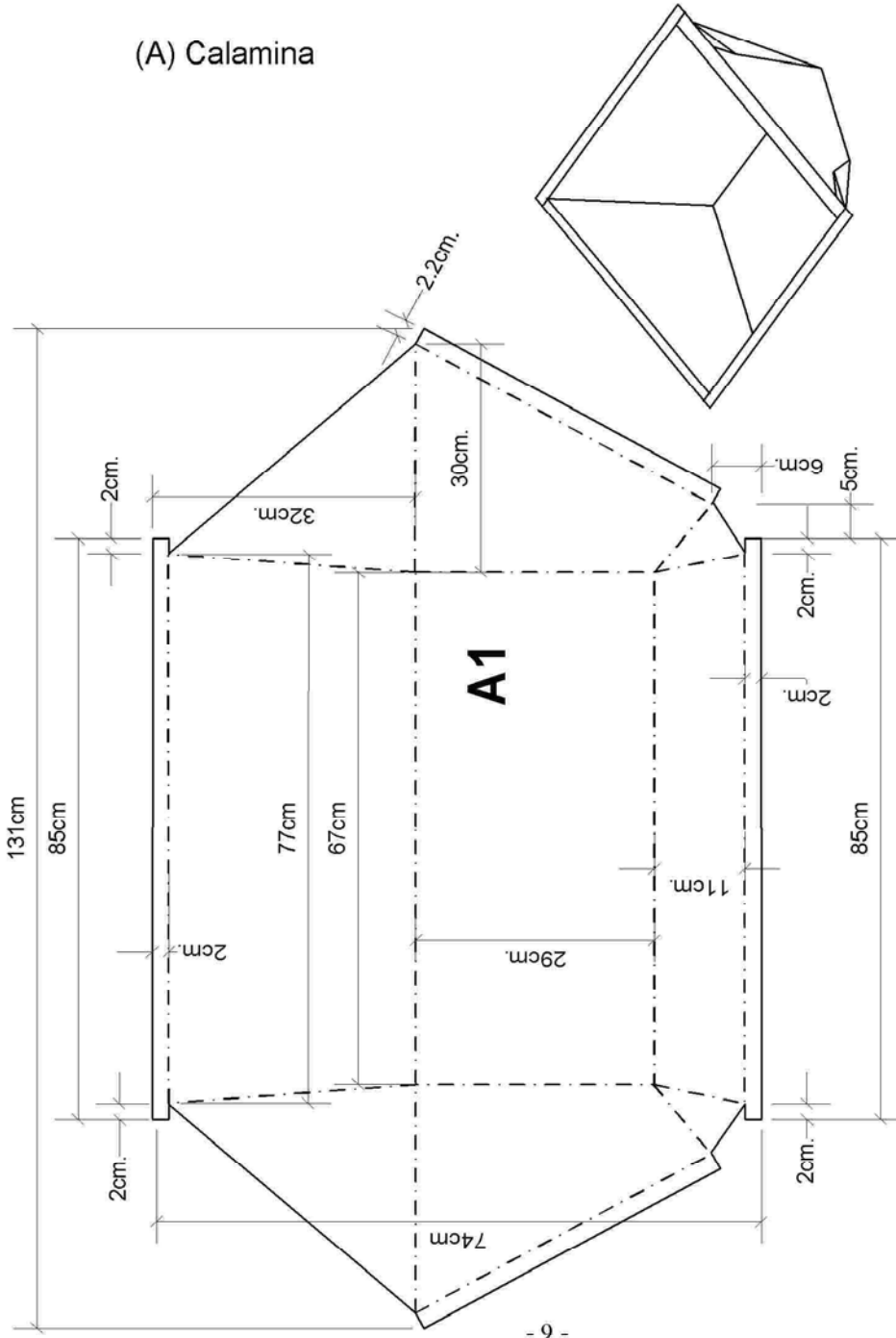
Relación de materiales				
Numero	Nombre	Cantidad	Costo en Soles	Dimensiones en [cm]
E	Tapas			
E1	Triplay atrás	1	10.00	80x50x0.8
E2	Triplay costados	2	10.00	44x44x0.8
E3	Listones	2		1.5x1.5x40
E4	Listones	1		1.5x1.5x76
	Bisagras	7	6.00	2"
	Tornillos	28	3.00	1 1/2"
	Planchas Alu atrás	1	15.00	46x78
	Planchas Alu	2	15.00	41.5x44
	Chinche	24	0.50	1/4"
E5	Hierro atrás	1	0.40	Ø4x54
E6	Hierro costados	2	0.80	Ø4x46
B8	Jebe	1	0.05	1.8x12.5x0.1
B9	Madera	1	0.05	1.8x2.5x0.8
	Chinche	4	0.10	1/4"
F	Aislante térmico			
F1	Lana de vidrio	1	4.00	36x76x6
F2	Lana de vidrio	1	3.40	30x76x6
F3	Lana de vidrio	1	1.40	12x76x6
F4	Lana de vidrio	2	5.00	36.5x46x6

Relación de materiales				
Numero	Nombre	Cantidad	Costo en Soles	Dimensiones en [cm]
G	Empaque			
G1	Filtro	2	0.80	6x84x0.3
G2	Filtro	1	0.40	6x42x0.3
G3	Filtro	1	0.40	3x84x0.3
	Pegamento			
	Costo total de la madera		85.00	
	Costo total de los materiales para armar el horno		<u>220.00</u> <u>Soles</u>	

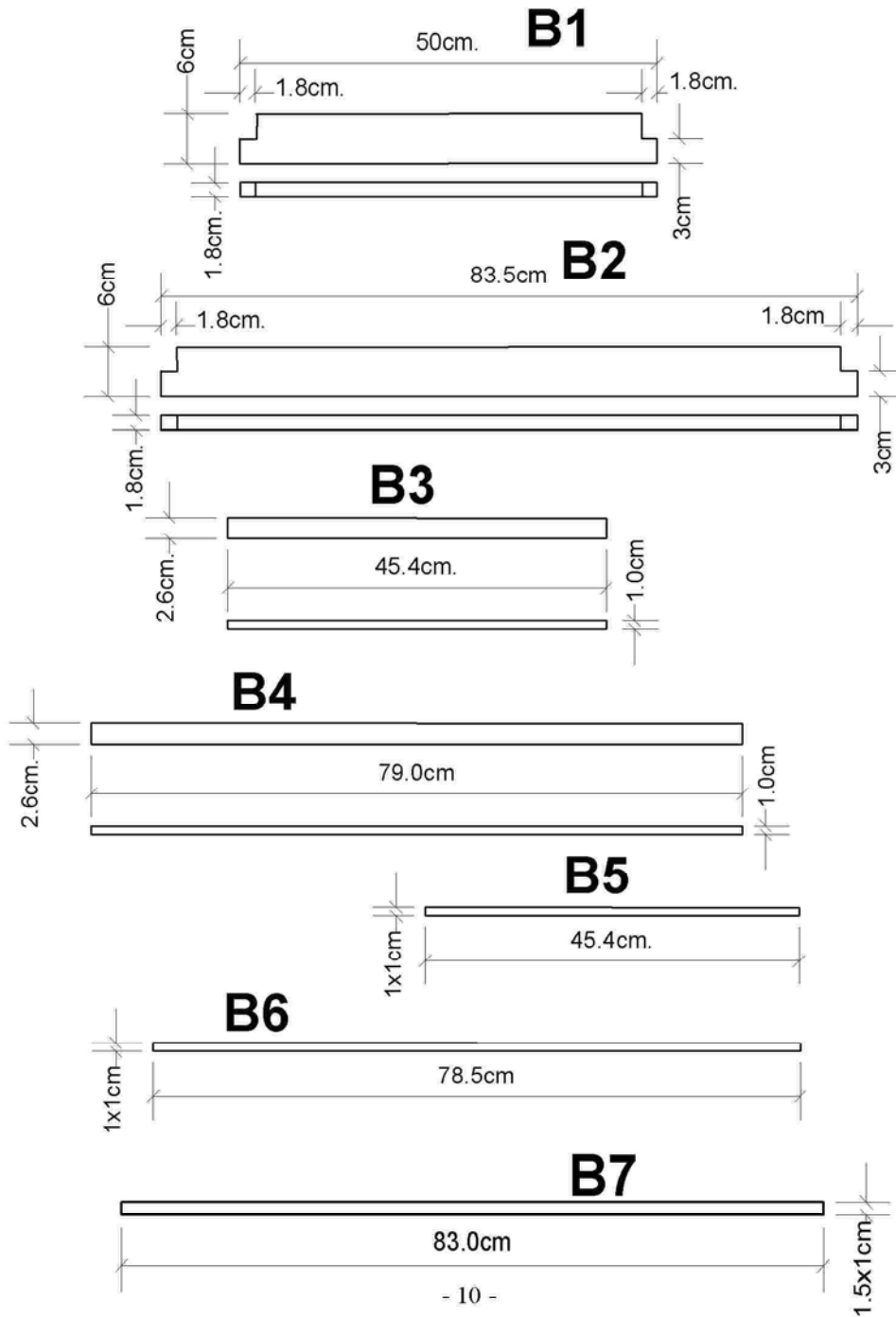
Los dibujos del horno son una copia adaptada del modelo ULOG Basel, SUIZA.

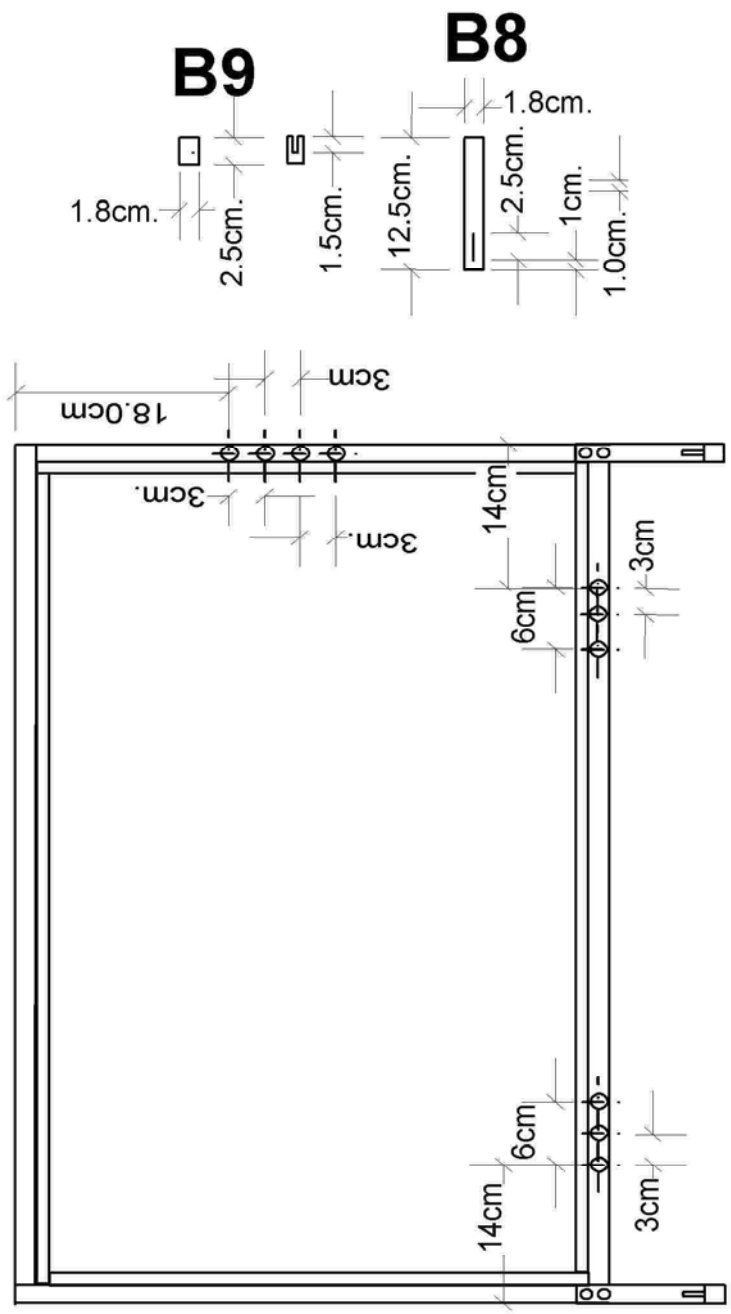


(A) Calamina

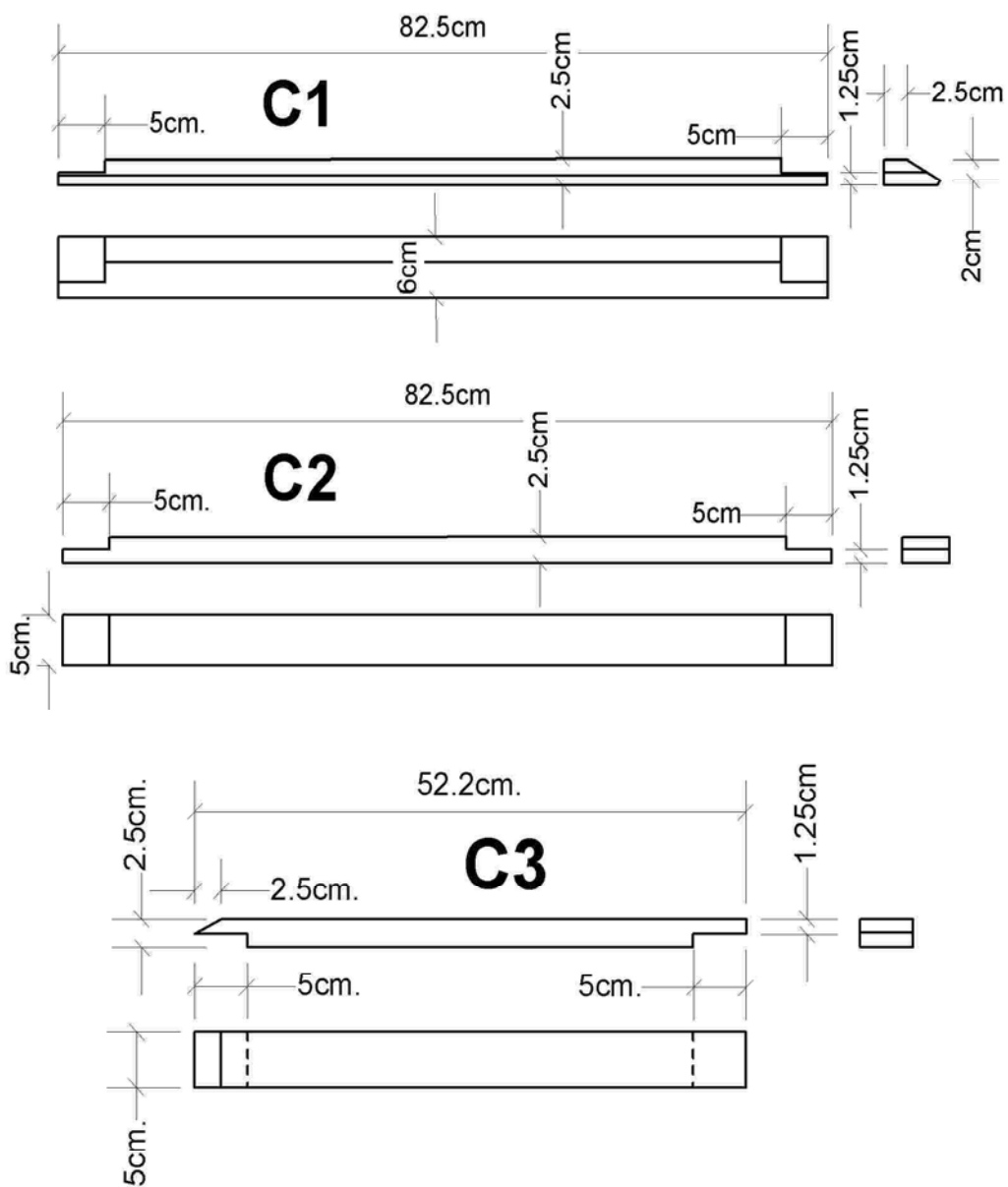


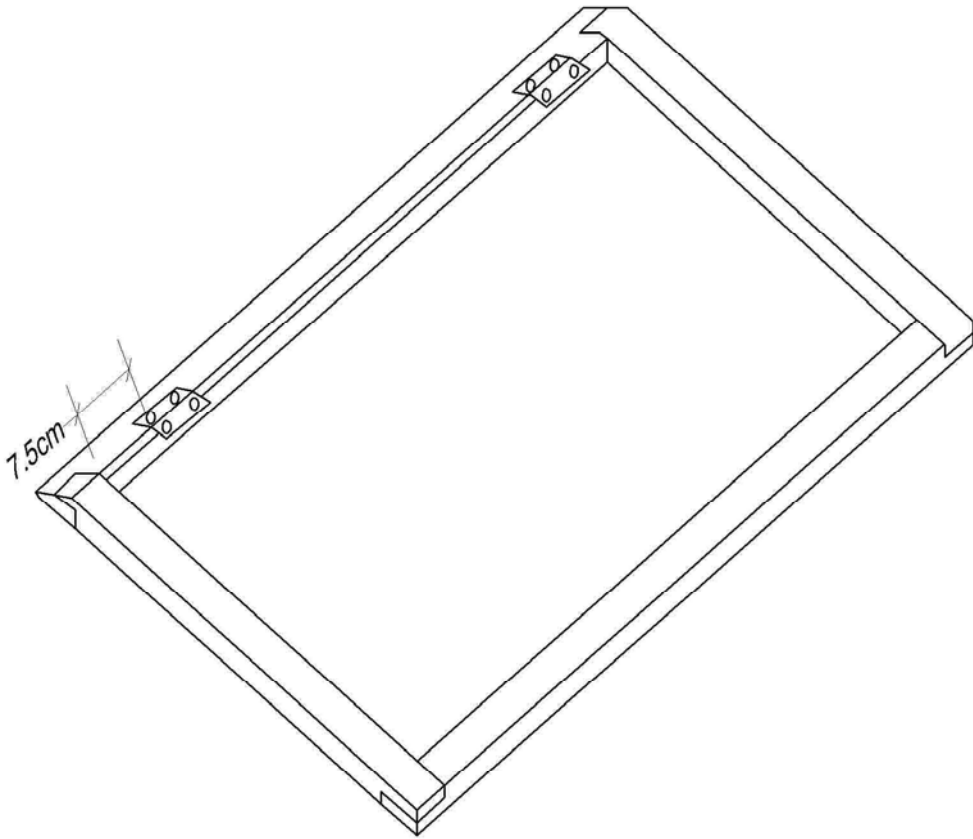
(B) Marco para vidrio



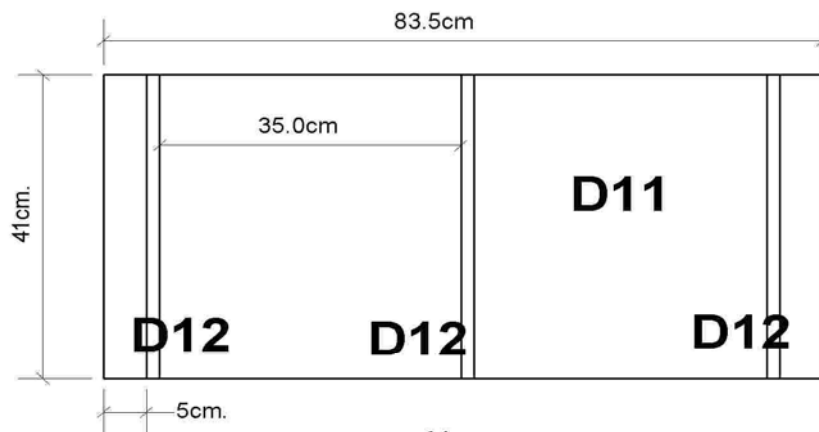
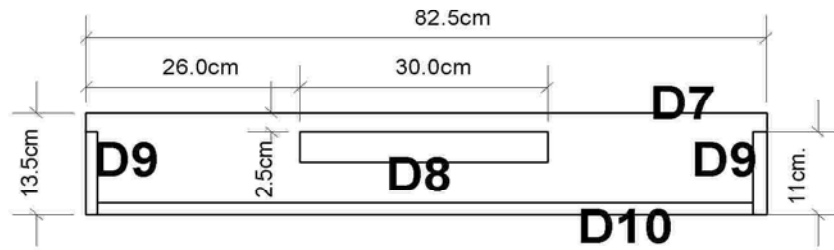
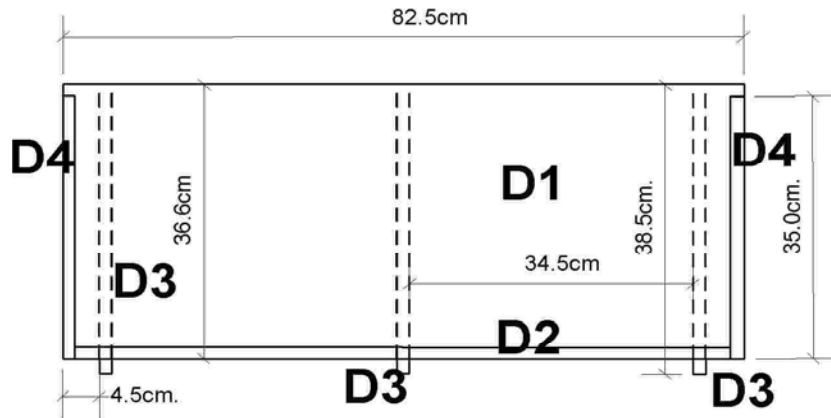


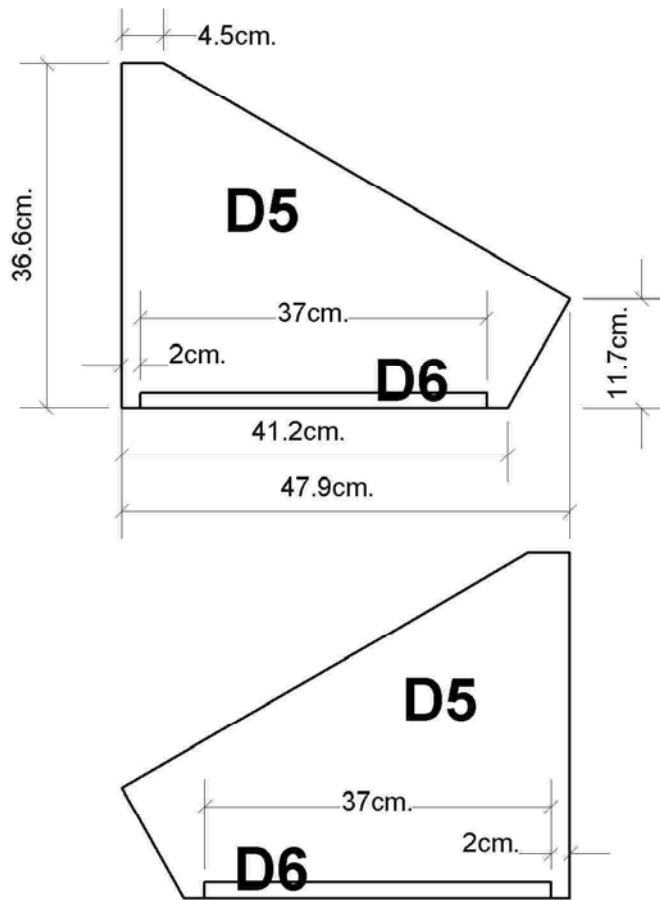
(C) Marco para calamina



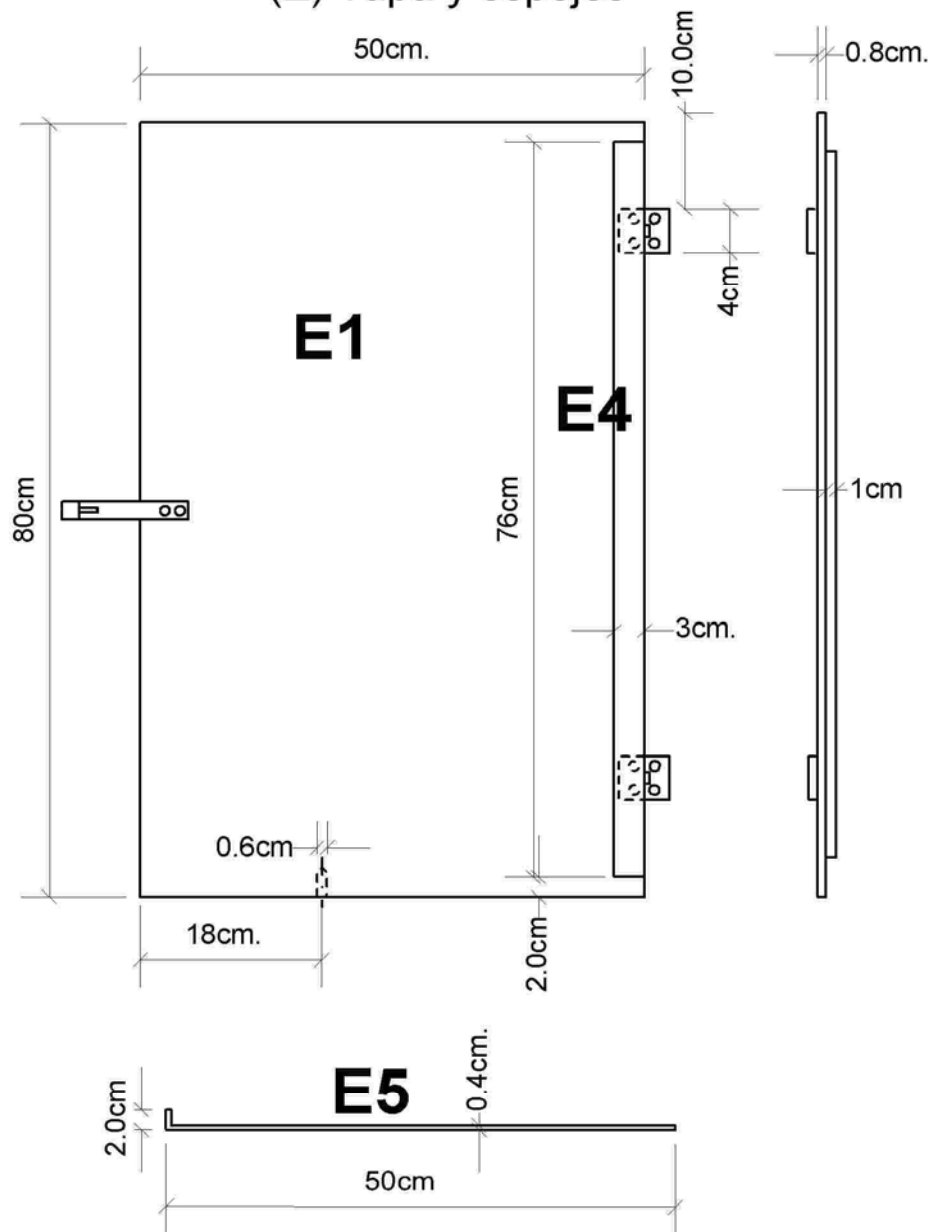


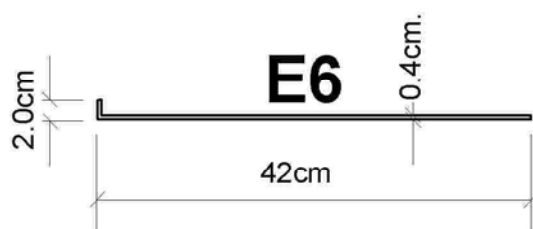
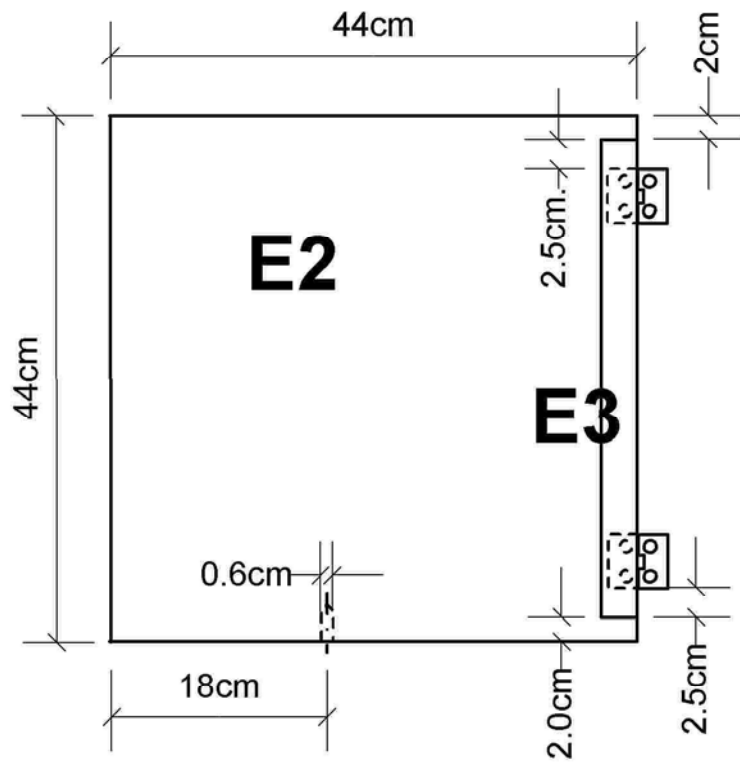
(D) Paredes y Base



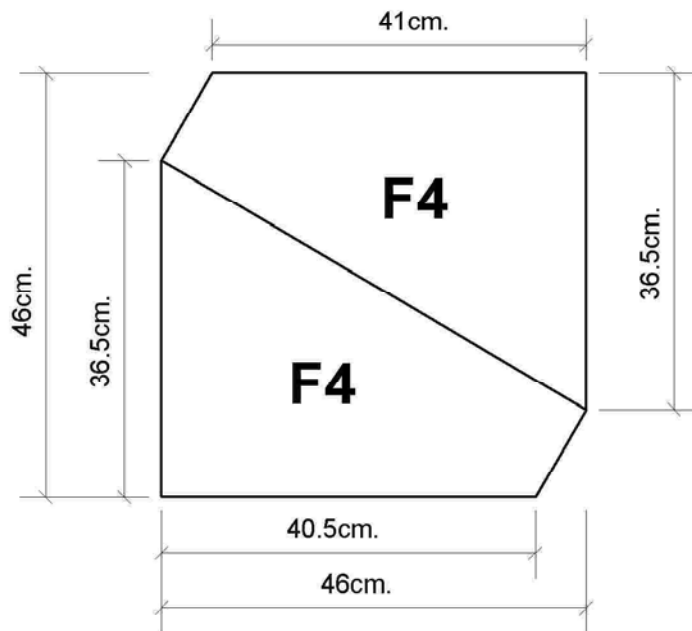
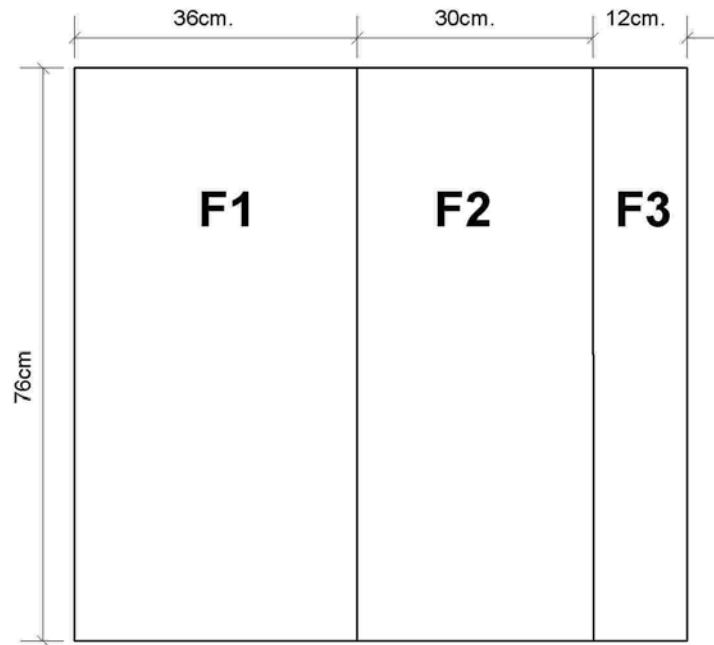


(E) Tapa y espejos

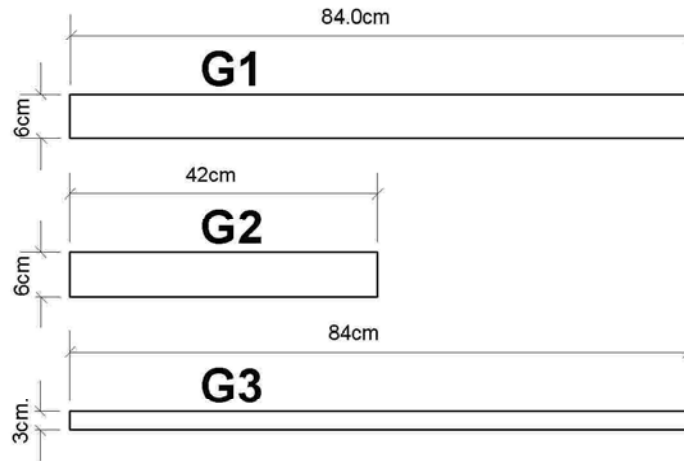




(F) Aislante termico



(G) Empaque



La tecnología genera una fuente de trabajo
La fabricación de la cocina por medio de trabajadores de la localidad es la mejor garantía de que la "tecnología genera trabajo" ya que ellos serán los que brinden el apoyo, mantenimiento y asesoramiento a las personas que cocinan con energía solar en la comunidad.

Este Folleto fue elaborado por

Luciano Ré

Y

Los integrantes del

Taller Inti Espinar / Cusco

Técnico mecánico Beltrán Jordán Guzmán
Técnico electrónico Carlos Vera Medina
Técnico electrónico Roger Flores Sapacayo
Técnico mecánico Gerardo Simón Alanoca Paucar
Técnico mecánico Julio Vera Medina

email: intisolar@bluemail.ch

www.taller-inti.org

Espinar / Yauri

25 de abril de 2008