

# Taller Inti



## Espinar / Cusco



### El colector solar



**El agua  
Caliente,  
fuente de vida**

## 1. Introducción

Todos los días nos encanta el sol. El sol es la fuente energética principal de toda vida en la tierra y además la luz y el calor de los rayos del sol nos dan alegría. ¡Aprovechemos la energía natural del sol que cae gratuito e inagotable todos los días a la tierra! Con un colector solar se capta directamente los rayos del sol y no se gasta ni leña, ni bosta, ni kerosene, ni gas, ni luz eléctrica.

En este folleto presentamos el diseño del colector solar usando materiales y herramientas comunes y les enseñamos a construir su misma ducha solar. Con esta ducha solar de unos 70 litros pueden bañarse hasta 6 personas al día con agua caliente, siempre que hayan unas cinco horas de sol. En las mañanas el agua se calienta y en las tardes hay agua caliente para bañarse. El calor se mantiene unas tres horas después que se oculte el sol.

También se puede aprovechar el agua caliente para lavar las ropas y los platos. Con agua tibia no se malogra las manos como en el agua fría y la ropa se conserva mejor. Además se gasta menos detergente.



El colector solar es un diseño artesanal de bajo costo empleando materiales comunes y la labor del mismo usuario. Esperamos que esta construcción sea al alcance de la población en general y que le dé buen servicio durante muchos años.

Entonces, comenzamos con la construcción de la ducha solar y ponemos en práctica el deseo de tener agua caliente para bañarnos aprovechando la energía natural del sol.

¡Que la ducha solar le dé mucha alegría!

## 2. ¿Porqué una ducha solar?

La bosta sigue siendo la fuente de energía más importante para la gente de la zona. Las familias se ven obligadas a ocupar cada vez más horas al día para recolectar bosta ya que no tienen la posibilidad de pagar el alto valor de los combustibles. Por el contrario, la energía solar es gratuita, abundante y eficaz. La bosta debe ser utilizada como fertilizante en la chacra para que las verduras y los pastos crezcan mejor en calidad y tamaño. En la bosta se encuentran muchas semillas. Mientras hay sol se puede calentar el agua con él. El sol es gratis!

Tu pueblo, tiene días soleados en gran parte del año, aprovecha!, calentar el

agua con el sol cuida tu salud (no hecha humo); te protege (no hay peligro de incendio); piénsalo!.

Que desventajas tiene la ducha solar?

- No funciona en días de lluvia, se requiere para estos días sin sol una calefacción tradicional, con bosta, leña o kerosén.

La ducha solar funciona por medio del fenómeno que se llama el “efecto invernadero”. La luz del sol entra por el plástico y se absorbe en el tanque de metal negro. Luego no puede escapar porque el plástico está cerrado. La temperatura del agua puede llegar a unos 70-80°C.



### 3. Sugerencias para el uso

Es importante usar tanques de color negro o al menos de un color oscuro. Si tienes un tanque de otro color, se debe pintar.

El tiempo de calentamiento del agua depende de la cantidad a calentar, y por supuesto del sol.

Si hay algunas nubes en el cielo, todavía el agua se calienta.

En un día bien despejado, a las ocho de la mañana, el agua ya está tibia y puedes ducharte. No se aconseja de tomar el agua que sale de la ducha. En la temporada de fuerte helada se aconseja de vaciar la ducha (solo el balde en plástico si es una ducha sin conexión a la red) durante la noche para evitar que se revienten los tubos.

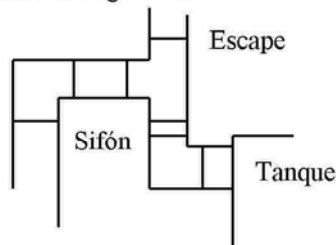
### 4. Mantenimiento

Para mejor rendimiento, limpie el plástico y el balde cuando se encuentren sucios.

### 5. Conexión a la red de agua potable

Este folleto es para una ducha de campo que no está conectada a la red de agua potable.

En el caso de una ducha conectada a la red, no se necesita el balde (posición D). A la salida del tanque de metal hay que instalar un sifón hecho con dos codos. Si la ducha está conectada a la red, la llave de la ducha debe ser instalada en la entrada del agua fría.



## 6. Cómo se arma un colector solar

Las herramientas que se van a usar son: brocha, sierra para metal, sierra para madera, tijera para cortar metal, regla o cinta métrica, lija para metal, lija para madera, martillo, alicate, escuadra, plumón, cuchillo.

Relación de materiales				
Numero	Nombre	Cantidad	Costo en Soles	Dimensiones en [cm]
<b>A</b>	<b>Plataforma</b>			
A1	Listones	2	4.50	5x5x140
A2	Listones	2	1.00	5x5x35
A3	Listones	11	9.00	5x5x55
	Clavos	40	1.00	3"
<b>B</b>	<b>Base Colector</b>			
B1	Listones	2	4.50	5x5x155
A3	Listones	5	4.50	5x5x55
B2	Calamina	1	10.00	55x125
B3	Alambre	4	3.50	6mmx1.15m
	Manguera	4	2.00	1/4" x 96.5
	Clavos	16	1.00	3"
	Clavos	24	1.00	1 1/2"
	Tornillos	4	2.40	1/4"x5"

Relación de materiales				
Numero	Nombre	Cantidad	Costo en Soles	Dimensiones en [cm]
<b>C</b>	<b>Tanque</b>			
C1	Plancha galvanizada	1	50.00	120x120x0.75mm
C2	Tapa galvanizada	2	5.00	50x17.5x0.75mm
C3	Nipple metal	2	3.00	1/2"x8
C6	Tubo entrada agua	2	0.50	1/2"x15
	Tapón	2	1.00	1/2"
	T con rosca	1	1.50	1/2"
C4	Tubo cuadrado	1	1.50	1"x1"X50
C5	Hierro con rosca M6	2	1.00	1/4" x 26.5
	Tuerca	2	0.60	M6
	Volanda	2	0.20	
	Pintura anticorrosivo negro mate	1/32 galón	0.80	
	Papel lijar Nro.120	1	2.00	
	Estaño	5	25.00	
<b>D</b>	<b>Balde</b>			
D1	Balde en plástico de 18l	1	5.00	Ø27x37
	Pintura anticorrosivo negro mate	1/32 galón	0.80	
D2	Empaque	2	0.10	3x3x2mm
	Unión simple PVC	1	0.50	1/2"

Relación de materiales				
Numero	Nombre	Cantidad	Costo en Soles	Dimensiones en [cm]
<b>E</b>	<b>Tuberia</b>			
E1	Tubo Hydro rojo	1	19.00	1/2"x4.30m
E2	Tubo PVC	1	1.50	1/2"x0.7m
	Codos	4	2.00	1/2"
	T con rosca	2	1.50	1/2"
	Unión Universal	2	4.00	1/2"
	Llave	2	9.00	1/2"
	Ducha	1	3.50	1/2"
	Teflon	2	0.80	
<b>F</b>	<b>Plástico</b>			
F1	Agrofilm	1	12.00	200x105
	Jebe	1	2.00	2mmx5x370
	Clavos	20	0.50	1 1/2"
	<b><u>Total inst. con red</u></b>		<b><u>200.00</u></b>	
	<b><u>Total inst. sin red</u></b>		<b><u>240.00</u></b>	

## **6. Etapas para armar una ducha solar**

**- Armar la plataforma**

**- Armar la base del colector**

**- Doblar y soldar el tanque**

**- Pintar el tanque**

El color negro mate del tanque es muy esencial para captar y absorber la energía del sol.

**- Armar plataforma**

**- Poner soporte de cilindro**

**- Instalar el tanque**

**- Instalar balde de plástico**

**- Instalar tubería**

**- Llenar la ducha, controlar las fugas**

**- Sujetar el plástico**

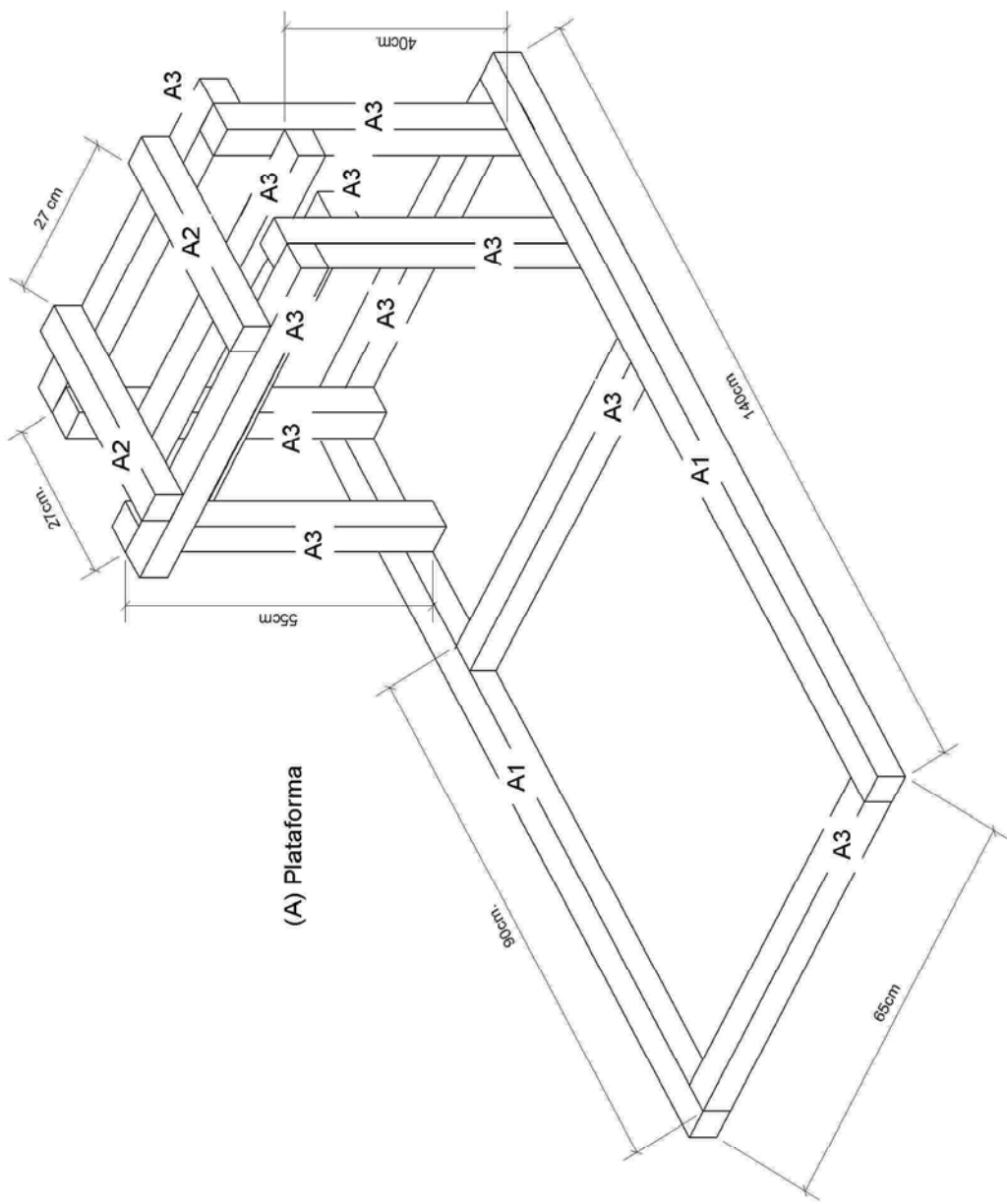
**- Instalar el colector**

Instale el colector en un lugar donde no hay árboles o paredes que lo tapan. Preferiblemente se coloca el colector en el techo de la casa, en una pared de adobe o en una estructura de madera.

¡Siempre hay que instalar la ducha con el tanque hacia el norte! Así el colector capta más energía, el agua se calienta más rápidamente y llega a temperaturas más altas. El techo puede ser plano o un poco inclinado, la inclinación optimal es de 25°.

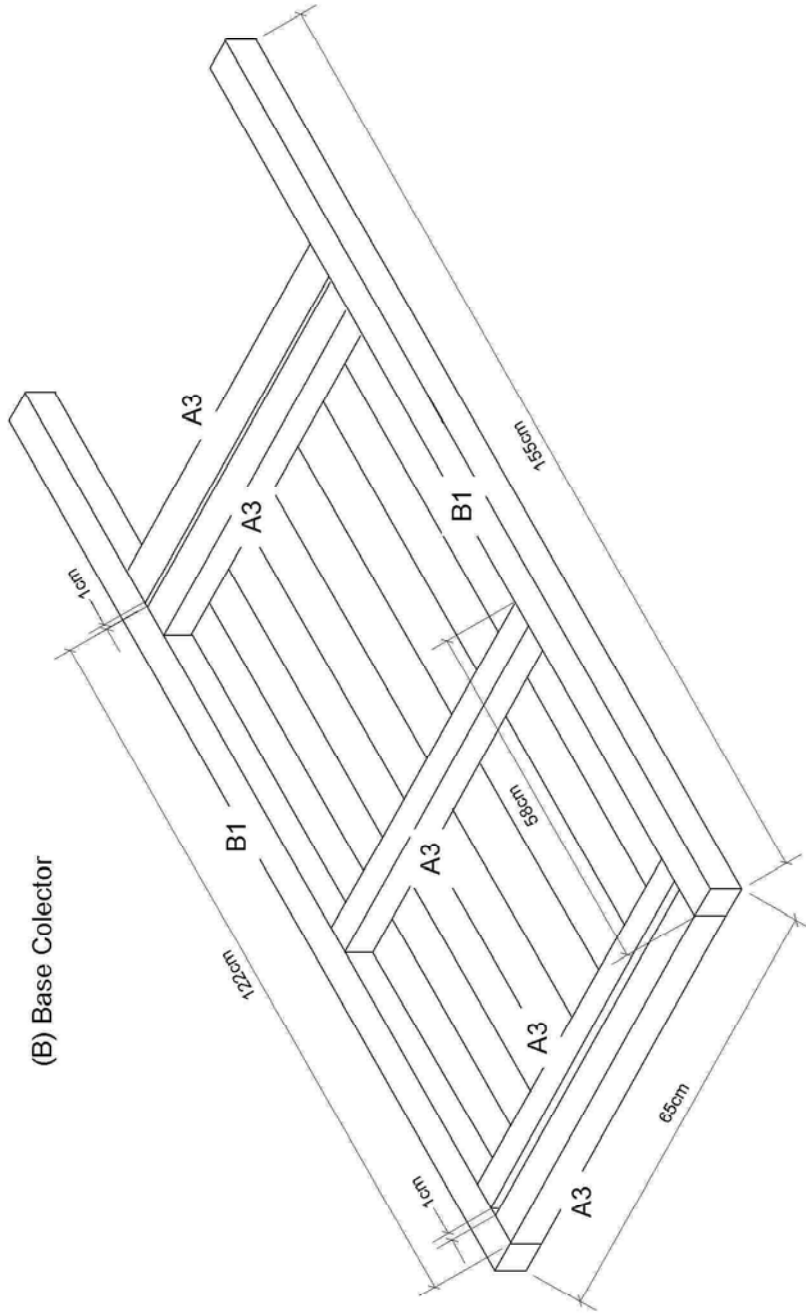
**- Usar la ducha**

Apenas termina la instalación, falta sólo probar y usar la ducha. Llene el tanque con agua y espere unas tres horas de sol. Cuando abre la llave, el agua sale caliente, mientras entra más agua fría al cilindro para calentarse. ¡Ahora disfrute de la ducha solar y del agua caliente!

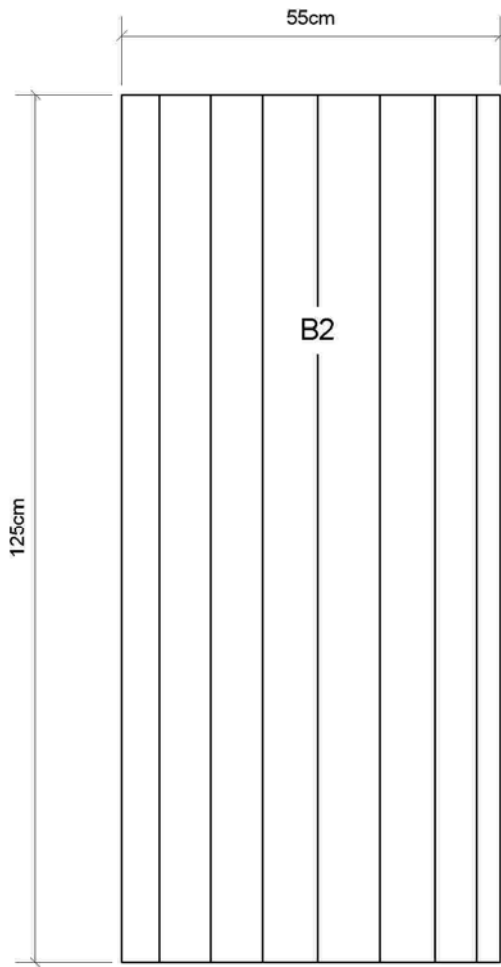


(A) Plataforma

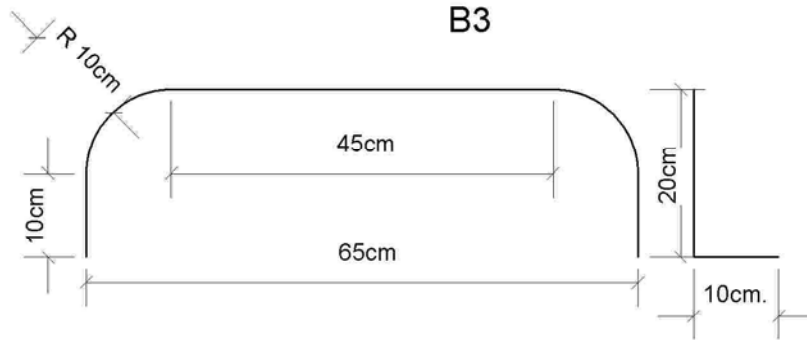




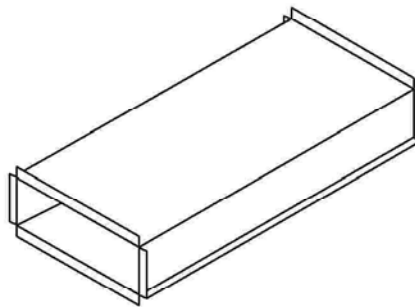
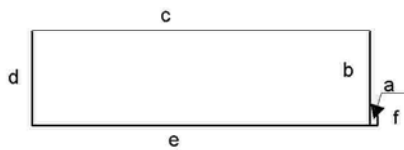
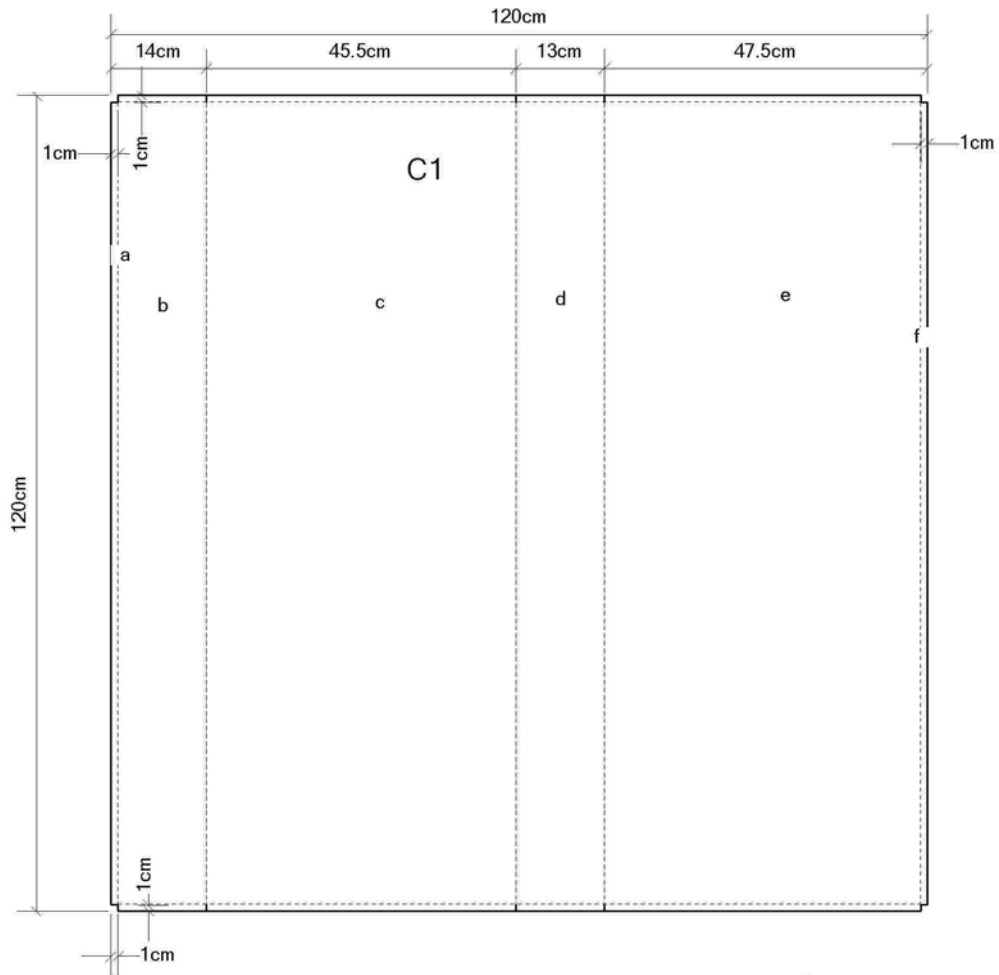
(B) Base Colector

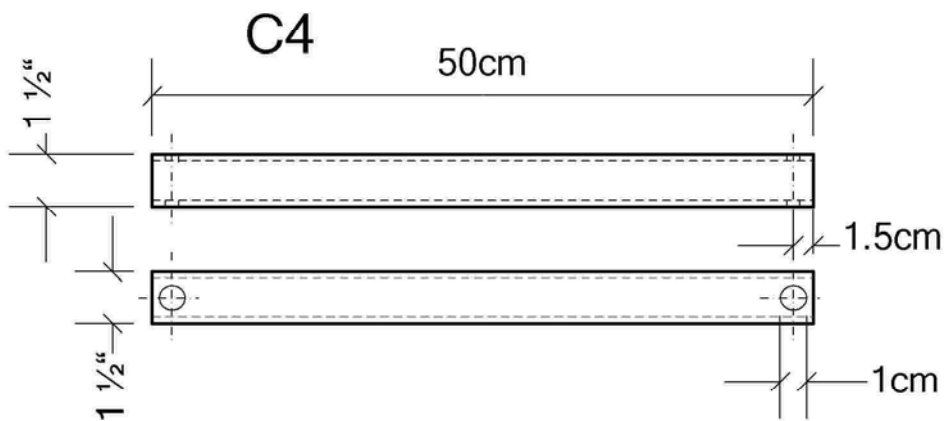
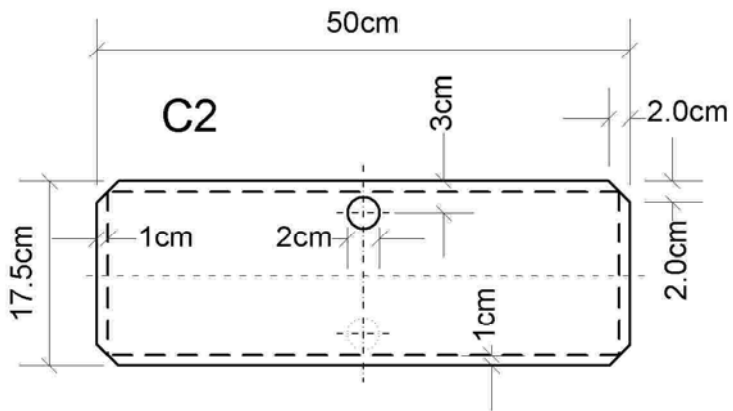
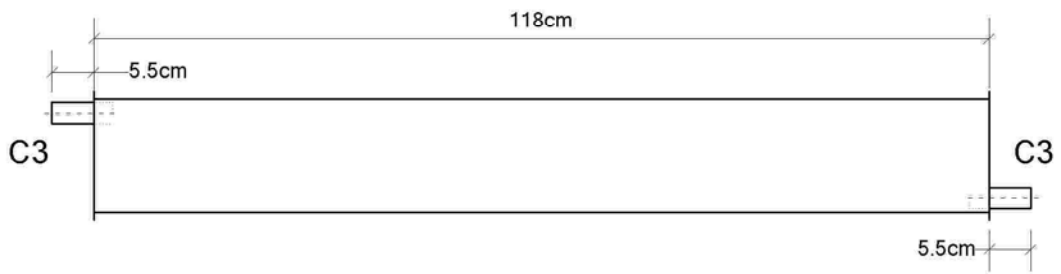


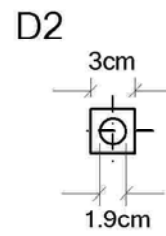
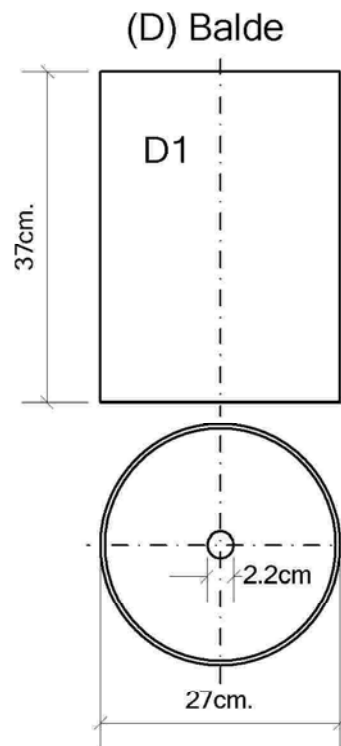
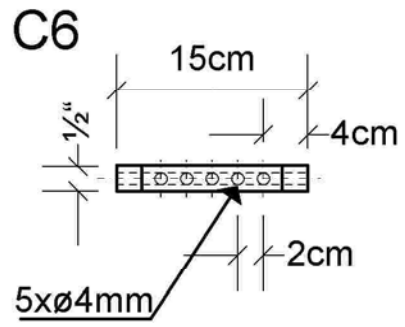
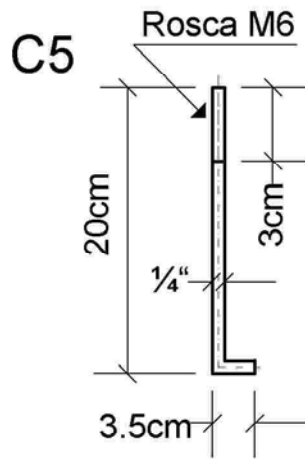
B3

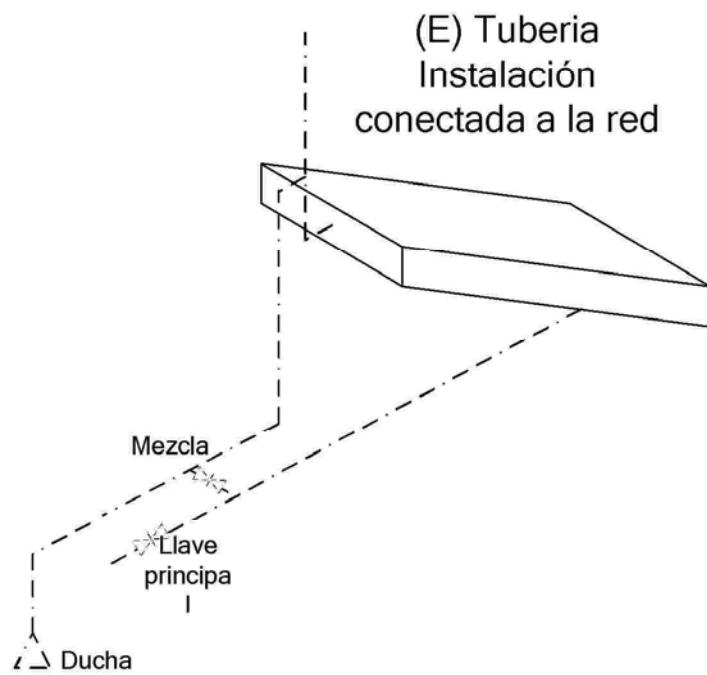
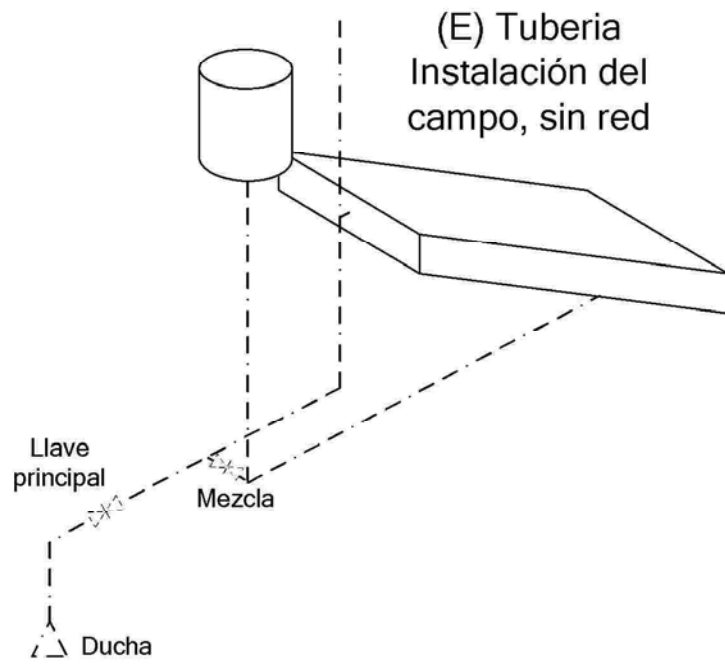


(C) Tanque











La tecnología genera una fuente de trabajo  
La fabricación de la ducha por medio de trabajadores de la localidad es la mejor garantía de que la "tecnología genera trabajo" ya que ellos serán los que brinden el apoyo, mantenimiento y asesoramiento a las personas que calienta el agua con energía solar en la comunidad.

Este Folleto fue elaborado por

**Luciano Ré**

Y

Los integrantes del

**Taller Inti Espinar / Cusco**

**Técnico mecánico Beltrán Jordán Guzmán**  
**Técnico electrónico Carlos Vera Medina**  
**Técnico electrónico Roger Flores Sapacayo**  
**Técnico mecánico Gerardo Simón Alanoca Paucar**  
**Técnico mecánico Julio Vera Medina**

*email: [intisolar@bluemail.ch](mailto:intisolar@bluemail.ch)*

*[www.taller-inti.org](http://www.taller-inti.org)*

Espinar / Yauri

El colector fue inventado por:  
Stefan Kratz de  
Taller Solar Puquio  
el cual agradecemos sentidamente

25 de abril de 2008